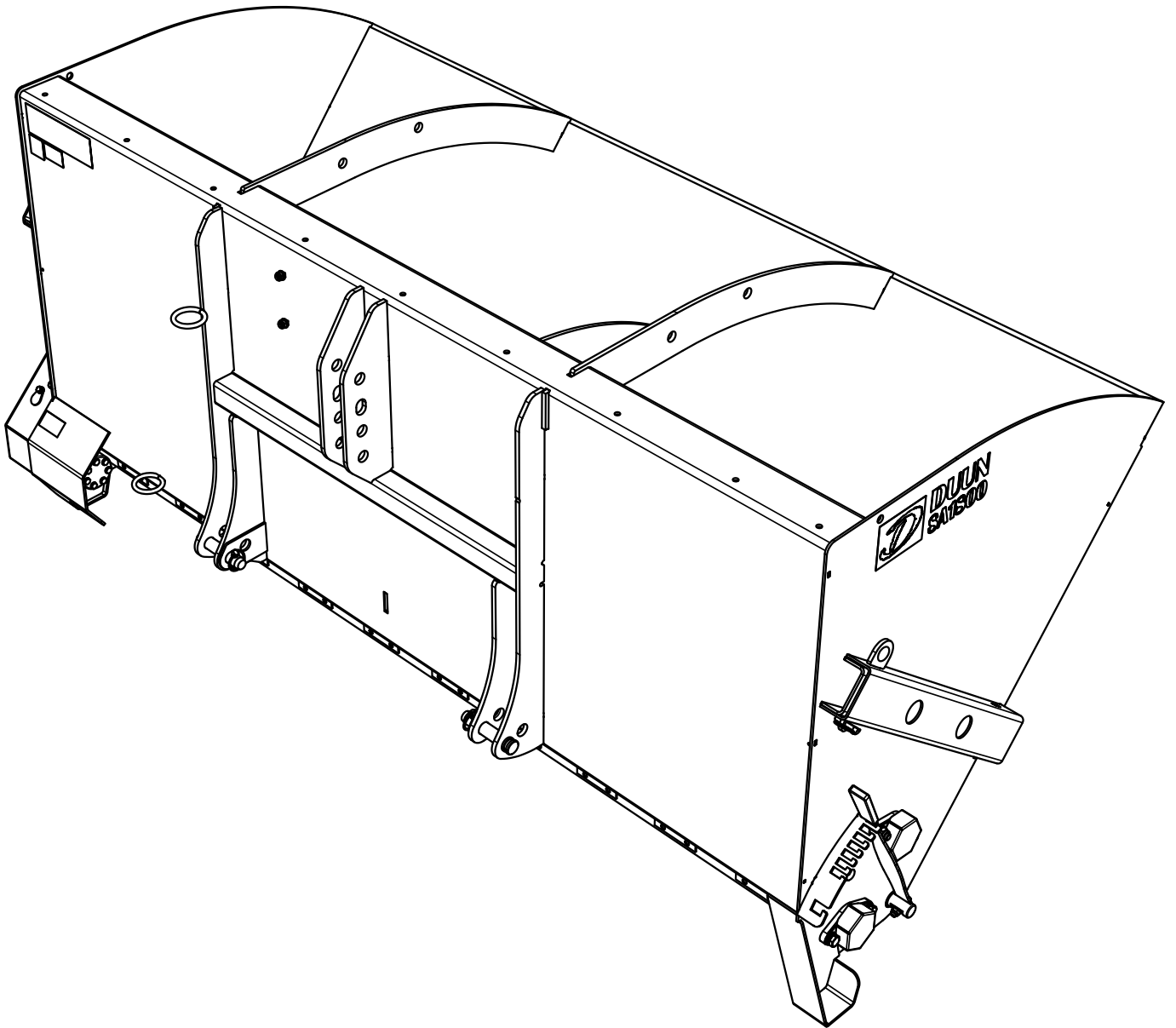


SA1800 Instruksjonsbok



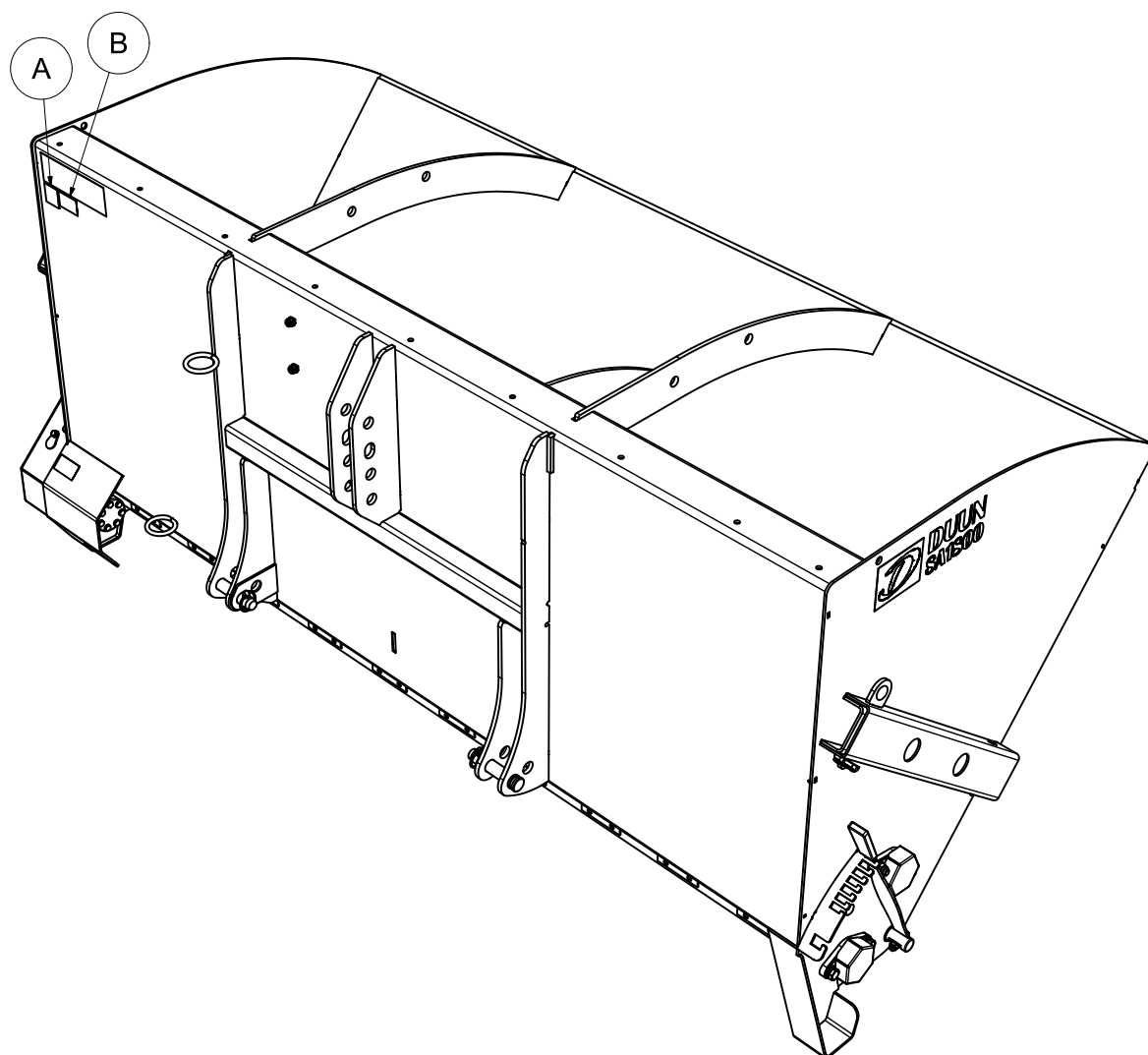
Vi gratulerer med kjøpet av Duun SA1800 sandstrøer.

Produktet har det tetteste forhandlernetverket for landbruksmaskiner i Norge. Dette gir sikkerhet for service og deleforsyning og bidrar til sikker drift under krevende forhold.

Alle Duun traktordrevne maskiner blir konstruert og testet i nært samarbeid med praktiske brukere for å frambringe funksjonssikre og brukervennlige produkter.

Vennligst les denne instruksjonsboka før du tar maskinen i bruk.

Lykke til!



Maskinidentifikasjon

Serienummer og produsent er spesifisert på metallplata (A)

Registrer serienummer og leveringstidspunkt på nedenstående oppstilling.

Oppgi alltid serienummeret ved alle henvendelser vedrørende service.

Serienummer

Leveringstidspunkt (mnd/år)

Innholdsfortegnelse

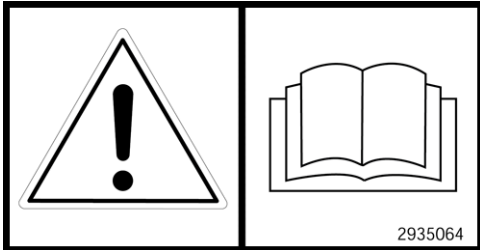
MASKINIDENTIFIKASJON	2
SIKKERHET	4
GARANTIBESTEMMELSER	6
TEKNISKE DATA	7
FORBEREDELSE FOR BRUK	8
PRAKTISK BRUK.	9
SMØRING OG VEDLIKEHOLD	10
SAMSVARSKLÆRING	13

Sikkerhet

Arbeid alltid forsiktig med landbruksmaskiner. Les gjennom og observer sikkerhetsinstruksjonene i denne instruksjonsboka.

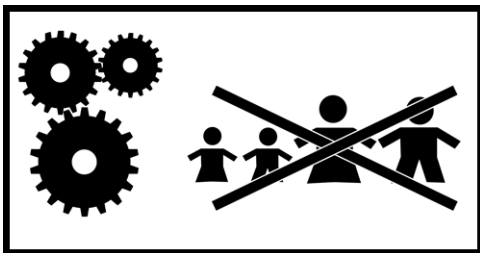


Vær spesielt oppmerksom på varselskilter med dette symbolet. Dette markerer tiltak som må gjennomføres for å unngå ulykker. Symbolet framgår i instruksjonsboka og på varselskilter på maskinen.



Instruksjonsbok

Enhver operatør - reparatør og eier må ha kunnskap om instruksjonene i denne instruksjonsboka før maskin tas i bruk.



Sikkerhet omgivelser

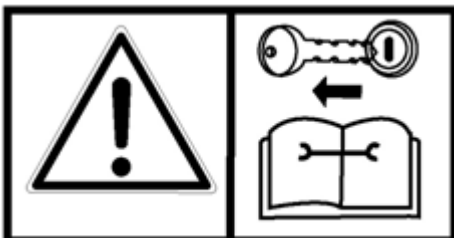
Vær meget forsiktig når andre personer eller dyr er nært ved. Start aldri opp maskinen når folk eller dyr er nært maskin eller traktor. Stå aldri mellom traktorhjulene og maskinen!

Maskinenes roterende deler kan forårsake stor skade på legemsdeler som kommer i kontakt med disse.



Sikker tilkobling og bruk.

Tillat ingen å oppholde seg mellom maskin og traktor når maskinen tilkobles traktor. Det samme gjelder under bruk av maskinen. Påse at tilkobling foretas på en sikker måte.



Sikkerhet ved driftsstans og vedlikehold.

Husk alltid å stoppe traktormotor og ta ut tenningsnøkkel før man smører, stiller inn, rensker eller foretar reparasjoner. Dette for å sikre at traktoren ikke starter før man er ferdig.



Klemfare føtter ved justering

Påse at føttene ikke står under støtteben ved justering av disse og ved hensetting!



Steilefare under manøvrering.

En fullastet sandstrøer utgjør en tung vektarm bak traktoren. Dette medfører at den under opplasting fra lageret kan løfte opp traktoren foran. Problemet kan avhjelpes med frontvekter eller annen belastning foran på traktoren (lasteapparat). Vær spesielt oppmerksom på dette og også under transport.



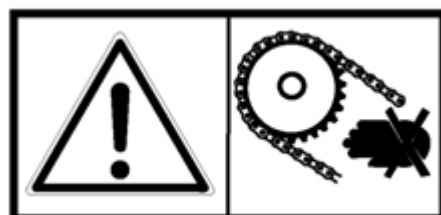
Hydraulikk høyt væsketrykk.

Vær forsiktig når du arbeider med hydraulikk. Bruk øyebeskyttelse og hansker. Hydraulikkolje under stort trykk kan gjennomtrenge huden og forårsake alvorlige infeksjoner. Oppsøk lege hvis du har fått skade. Påse at ingen står like ved når hydrauliske funksjoner utføres.



Roterende deler utmatervalse – stor skadefare føtter

Maskinens roterende deler kan forårsake store skader på legedelene som kommer i kontakt med disse. Unngå enhver kontakt med roterende deler og umiddelbar nærhet av disse når maskinen er i drift.



Gule farepunkter - klemfare kjeder og kjedehjul

Vernedekslar og bevegelige deler er fortrinnsvis merket med gult.

Vernedekslar skal alltid være montert unntatt ved nødvendig vedlikehold og alltid med stanset motor som nevnt under pkt. 4. Vær spesielt oppmerksom på stor skadefare ved roterende kjedehjul og kjede.



Roterende deler utmatervalse – stor skadefare hender

Maskinens roterende deler kan forårsake store skader på legedelene som kommer i kontakt med disse. Unngå enhver kontakt med roterende deler og umiddelbar nærhet av disse når maskinen er i drift.



Bekledning og risiko

Arbeid ikke i bekledning som kan trekkes inn i bevegelige deler av maskinen (for eksempel skjorte, og vide frakkegensere og lignende) Maskinens roterende deler kan lett ta tak i slike detaljer og forårsake store skader.

Senk alltid maskinen til bakkenivå når den skal parkeres.

Arbeid aldri under løftet enhet med mindre den er sikret mekanisk mot å falle ned.

Før oppstart etter vedlikehold, kontroller at alt verktøy er fjernet og brakt på plass

Før maskinen heves eller senkes, bør du kontrollere at ingen personer er i nærheten av eller rører maskinen.

Hvis varselskilt fjernes under reparasjoner eller service skal nye skilte monteres umiddelbart!

Garantibestemmelser

Duun sandstrøere er garantert for 12 mnd mot feilaktige materialer og utførelse.

Deler som ikke er opprinnelig produsert av Duun Industrier as, f.eks. akslinger, lagre etc. er underlagt disse leverandørens garanti og betingelser.

I tilfeller hvor en reparasjon vurderes til å inngå som garantisak. må representanten informere leverandørens representanter om at reparasjon tenkes utført som garantisak.

Følgende opplysninger må registreres i denne forbindelse:

- Produktbetegnelse
- Produktets serienr. (se maskinidentifikasjon s.6,7)
- Salgsdato
- Produkteier adresse tlf. nr.
- Forhandler med adresse tlf. nr.

Ved slik reparasjon forelegges leverandøren et reklamasjonskrav innen 3 uker etter reparasjonsdato.

Utskiftede deler oppbevares inntil avgjørelse av reklamasjonskravet og utskiftede deler skal hvis ønskelig tilsendes Duun Industrier as for vurdering.

Siden bruken av produktet er utenfor vår kontroll kan vi kun garantere kvalitet og ikke ta ansvar for produktets generelle ytelse.

Duun Industrier as forbeholder seg retten til å foreta endringer på design og spesifikasjoner og/eller foreta endringer og forbedringer uten varsel.

Hva som ikke omfattes av garantien

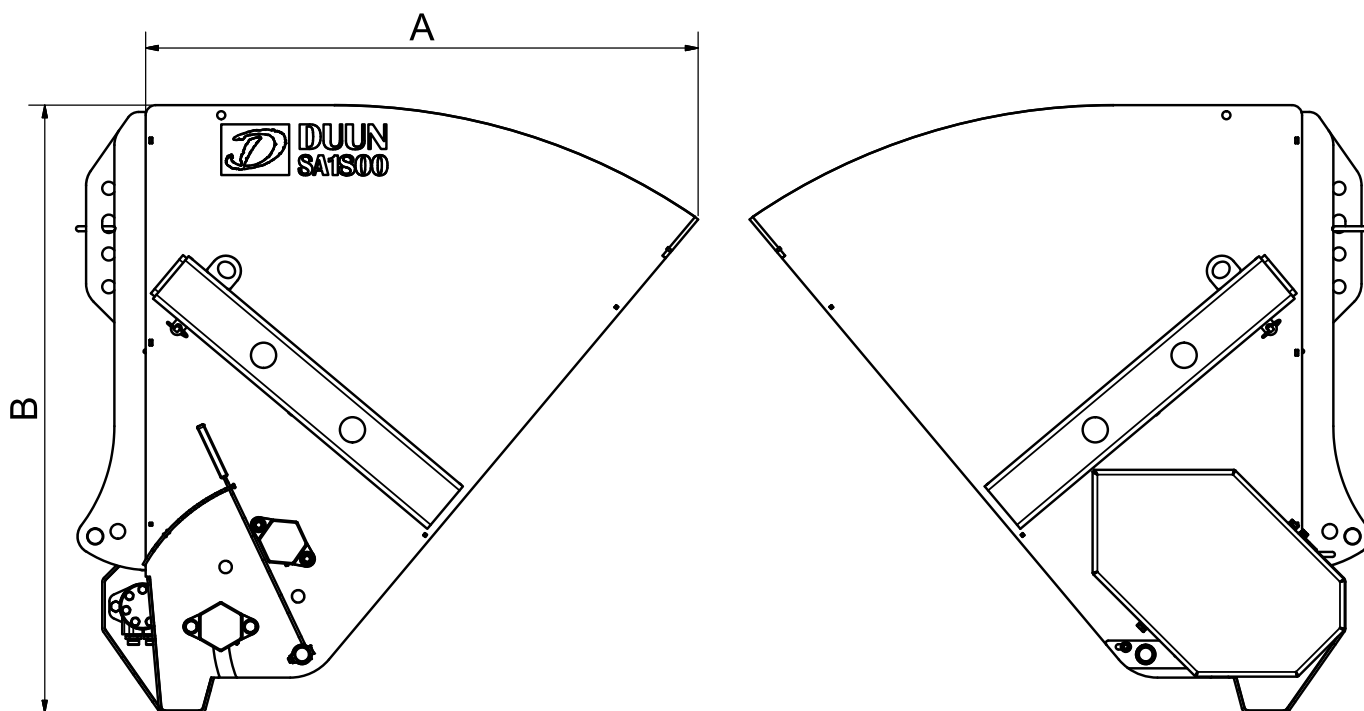
- Garantien dekker ikke økonomisk tap som følge av driftsavbrudd
- Garantien dekker ikke følgeskader av feil.
- Garantien dekker ikke skader på lakk og roterende deler som følge av spredning av strømateriale med stort saltinnhold
- Garantien dekker ikke feil eller skader som skyldes unormal bruk og bruk som ikke er i henhold til instruksjonsbokas spesifikasjoner og retningslinjer.

Tekniske data

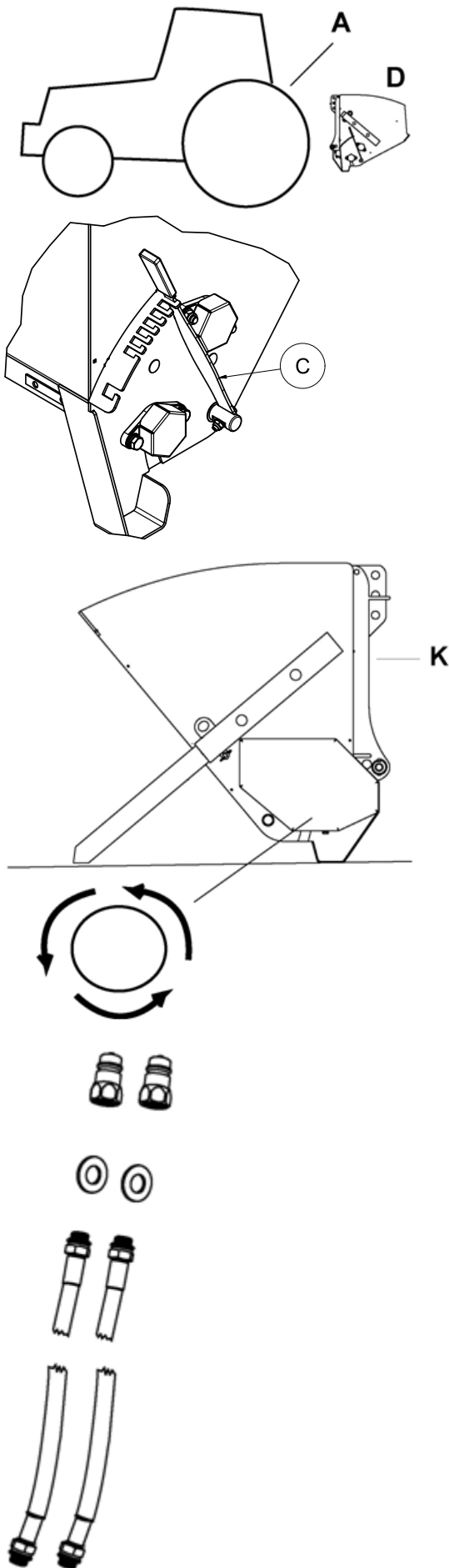
Egenskap	Sandstrøer SA1800
Totalt fyllevolum i liter	1800 liter
Nettvekt	650 kg
Beholderens totalbredde kjøreretning (spreddebrede)	2400 mm
Beholderens totale lengde i kjøreretningen (A)	1231 mm
Totalhøyde (B)	1197 mm
Maskinens totalbredde kjøreretning	2571 mm
Maskinens totale lengde i kjøreretningen	1231 mm
Kapasitet oljemotor	240cc pr.rot.
Diameter utmatervalse	114mm
Dimensjon kjede utmaterdrift	3/4"

Alle mål og vektor er cirkaverdier.

Duun Industrier arbeider kontinuerlig med produktforbedringer. Derfor forbeholder vi oss retten til å gjøre endringer i spesifikasjoner uten forutgående varsel. Vi tar forbehold om eventuelle trykkfeil.



Forberedelse for bruk



Mengderegulering

Sandstrøeren leveres ferdig til bruk med et standard trepunkt feste for tilkobling til traktor. Selve spredemengden kan reguleres på tre måter eller ved kombinasjon av disse:

- Oljestrømmen til den hydrauliske motoren økes-redueres med innstillingene på traktoren for dette (A).
- Regulere oljestrømmen til den hydrauliske motoren med trinnløs reguleringsventil som monteres mellom den hydrauliske motoren og traktorens oljesystem. (Tilleggsutstyr)
- Mengden kan også justeres med håndtaket (C) ved å stille dette i ulike posisjoner under bruk.

A

Parkering – hensetting før tilkobling

Støtteføttene settes i ytterste stilling slik at frontveggen på sandstrøeren (K) står mest mulig loddrett før tilkobling til traktoren.

Sandstrøeren kan også fylles opp når den står i slik posisjon.

Påse at sprederen står stødig på fast underlag slik at den ikke kan velte og forårsake skade under lagring-hensetting.

Tilkobling igangkjøring

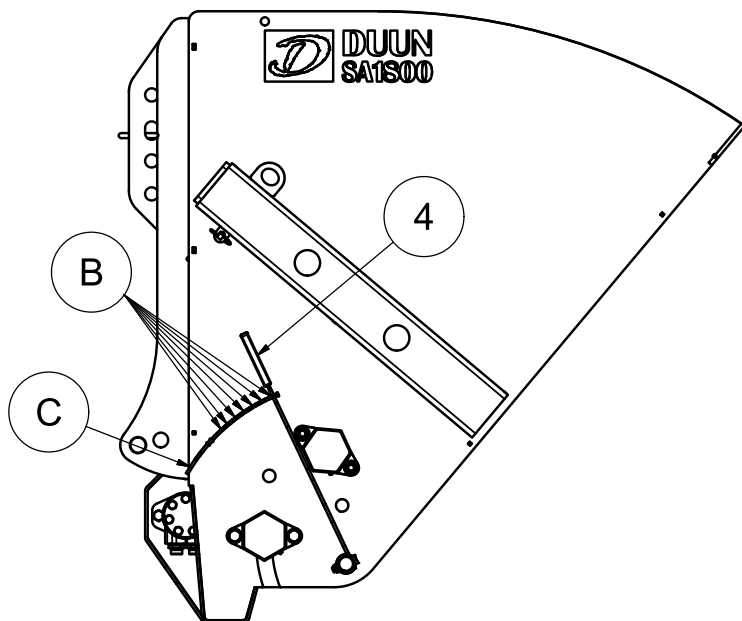
Kontroller at ingen oppholder seg mellom traktor og maskin under tilkobling.

Utvis også stor forsiktighet slik at det ikke oppstår klemskader under tilkoblingen

Hydraulikkslanger, sikring

Kontroller slangetilkoblingene og at de ikke strekkes eller utsettes for klipping under bruk. Trekk til løse slangekoblinger og sikre/feste framføringen av festene. Manglende sikring av hydraulikkslanger kan medføre lekkasjer og følgeskader på traktor og komponenter.

Praktisk bruk.

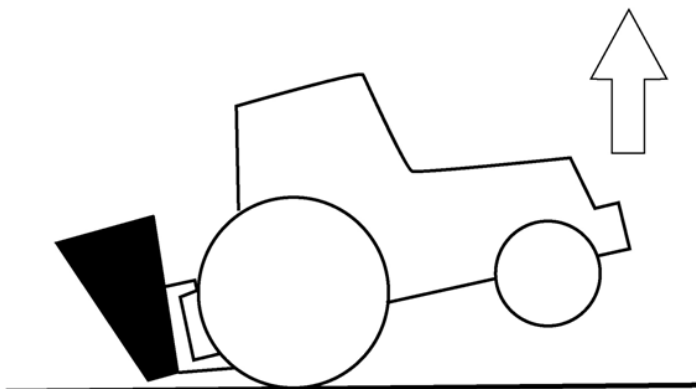


Regulering av spredemengde

Håndtaket A kan plasseres i 7 ulike posisjoner (B) for å regulere mengde.

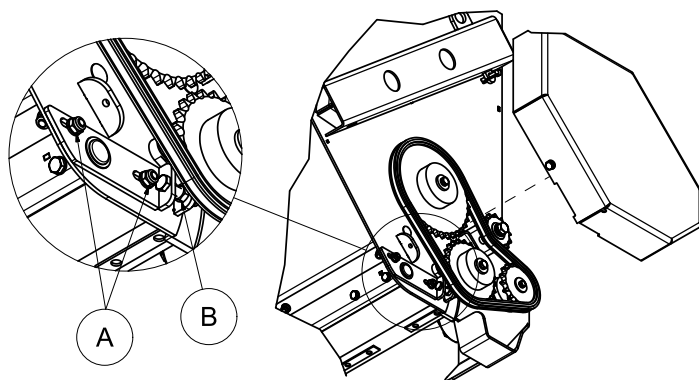
Tømming før hensetting

Ved å bevege håndtaket (A) til posisjon (C) kan sprederen enkelt tømmes ved å drive valsen samtidig.



Stor totalvekt og faremomenter!

Vær spesielt oppmerksom på at en fullastet sandstrøer utgjør en betydelig totalvekt som kan medføre fare for steiling og forskyving av traktorens tyngdepunkt under transport med følgende mindre totalkontroll.



Regulering av skjevspreding

Hvis strøeren strør mer på en side er det mulig å regulere dette på luka som presser mot spredevalsen.

Løsne skruene merket A og reguler med skruer B for å få strøeren rett.

A

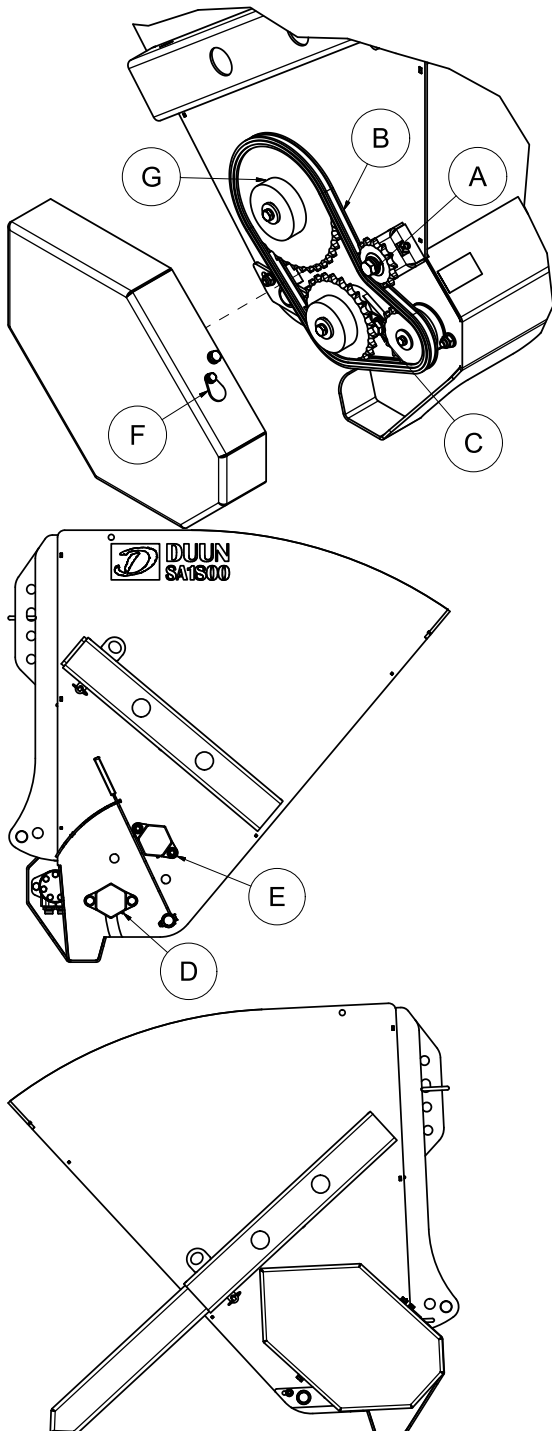
Smøring og vedlikehold

Først av alt

Før man rengjør, smører, rensker, reparerer eller justerer maskinen, stans motor og aktiver håndbrems og ta ut nøkkel under arbeidet. Vær spesielt oppmerksom på sikkerhet under vedlikeholdsarbeid, parker maskinen i henhold til angitte sikkerhetsregler.

Etterkontroll av skrueforbindelser

Skrueforbindelse som er utsatt for spenninger under bruk skal etterstrammes etter to timers drift.



Kjedestramming

Kontroller kjedestramming etter to timers drift på ny maskin, og juster om nødvendig. Tilgang til kjedet **B** er via dekselet **F**. Stramming ved holdeskruen **A** for kjedestrammeren. Passende slakke er ca 1cm.

Rengjøring etter bruk

Sandstrøeren rengjøres etter bruk, hvis høytrykkspyler benyttes unngå å spyle direkte på lagerflater. Rengjøring er spesielt viktig for å redusere korrosjonsskader hvis det er benyttet saltholdig spredemateriale..

A

Smøring av opplagringer for utmatervalse.

Intervall: En gang månedlig og ved hensetting etter "sesongen".
Smørepunktet for denne er niplene **C**, **D**, **E** og **G**.
Smørepunkt **C** og **G** er på høyre side og tilgjengelig etter at dekselet **F** er fjernet.
Unngå å presse inn for mye fett siden dette kan forårsake utpressing av tetningsringer + bidra til overopphetning av hele lagringen.
Anbefalt mengde 3 gram pr. gang.
Anbefalt fett-type er Litium fett ned NLG – grad 2 og viskositet ISO VG 220
Konferer oljeleverandør eventuelt.
Smøreniplene **D** og **E** er direkte tilgjengelige som skissert

Det frarådes å bruke sulfid fett til smøring av lager.

Kjeder for utmatervalse og omrørervalse

Intervall:Hver 20. time. Kjedet smøres med kjedespray, eller med fett. Smør helst kjedet umiddelbart etter bruk, slik at det er varmt, og smørningen vil da trekke godt inn i kjedet.
Anbefalt fett-type vil være sulfid-fett som har smøregenskaper tilpasset slike bruksforhold.

Hydraulisk lokk

SA1800 kan leveres med 126209010 Lokk SA1800

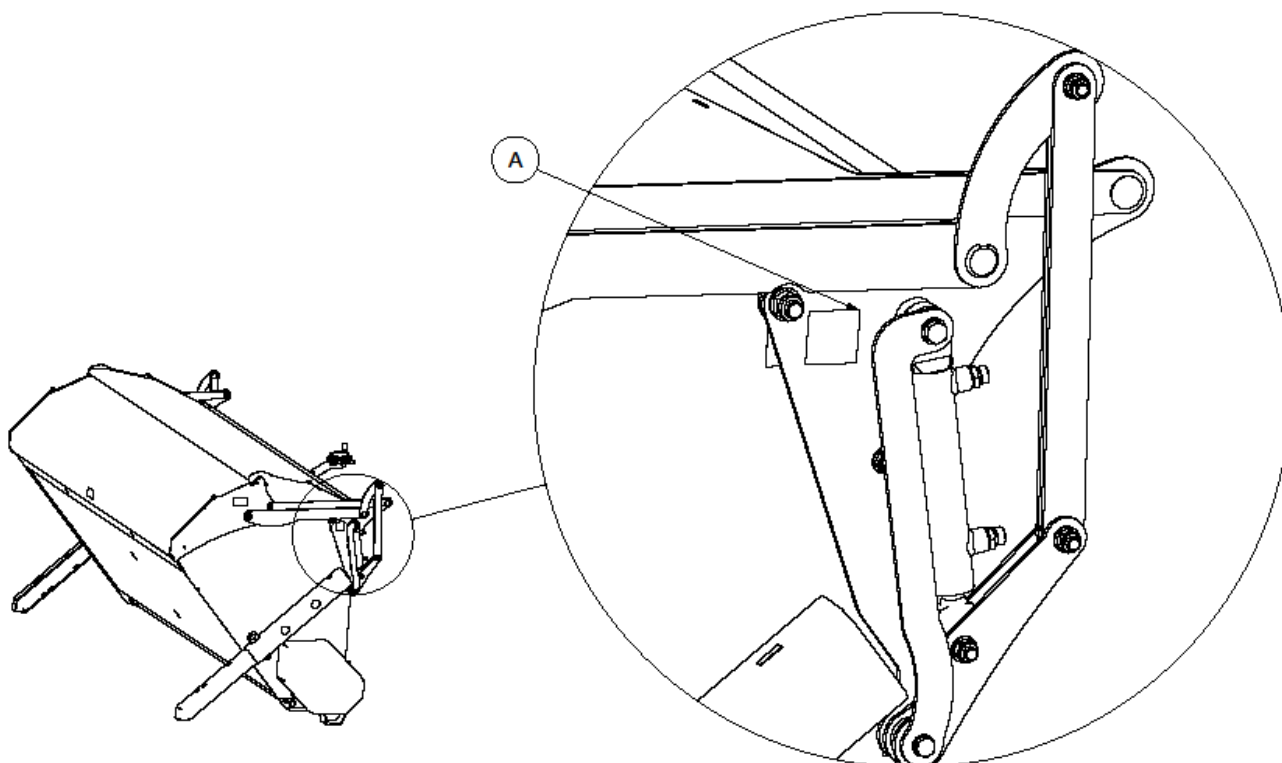
Lokket åpnes og lukkes hydraulisk fra innsiden av traktor. Viktig å ta hensyn til omgivelsene ved bruk av lokket, så ingen skader seg. Stor klemfare hvis folk oppholder seg ved strøer under bruk av lokk.



Klemfare ved markerte punkter

Vær spesielt oppmerksom på klemfare ved punkter med markering for dette.

Strøeren fungerer fortsatt som selvlessende med lokk montert.

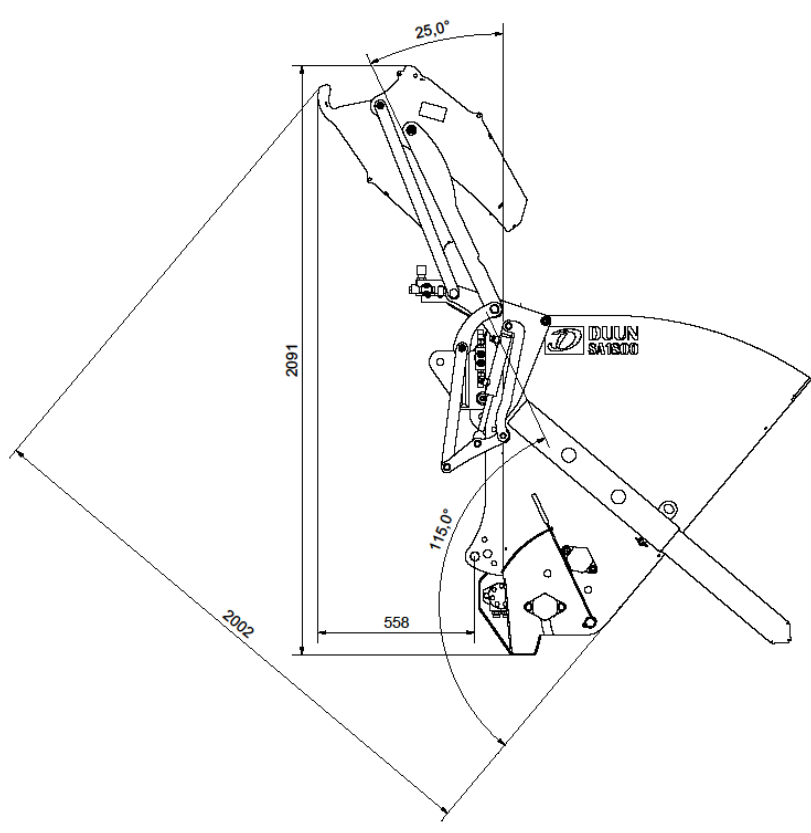
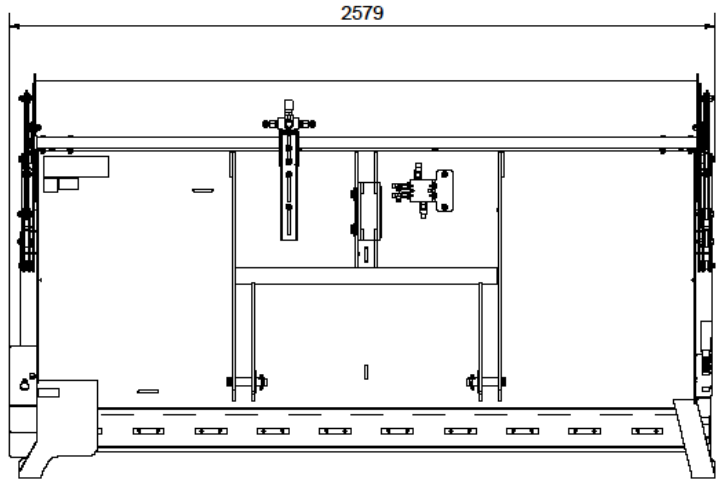
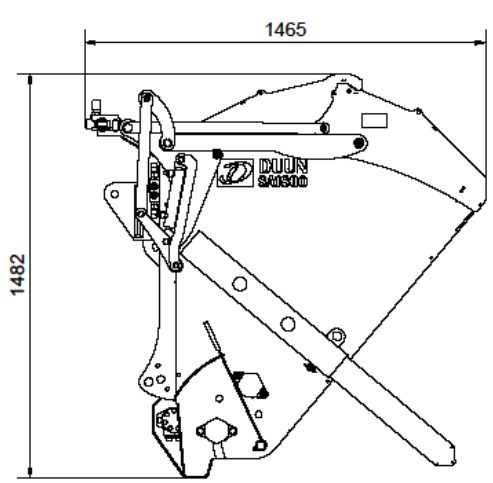


Maskinidentifikasjon

Serienummer og produsent er spesifisert på metallplata (A)
Registrer serienummer og leveringstidspunkt på nedenstående oppstilling.
Oppgi alltid serienummeret ved alle henvendelser vedrørende service.

Serienummer

Tekniske data



SAMSVARSERKLÆRING

Ansvarlig person

Navn: Karl Martin Eggen
Stilling: Administrerende direktør
Firmanavn: Duun Industrier as
Adresse: N-7630 Åsen
Norge
Telefon: +47 74 01 59 00

Ansvarlig person for teknisk dokumentasjon: Rolf Even Duun

Erklærer at følgende maskin: SA1800 Sandstrøer
Produsent: Duun Industrier as
Type Duun Sandstrøer SA1800
er i samsvar med:

Direktiv 2006/42/EC Machinery

Underskrevet av:


 Duun
Industrier as

Karl Martin Eggen

Åsen, 15.09.2020